

Piastre e bulloni falciatrice rotativa

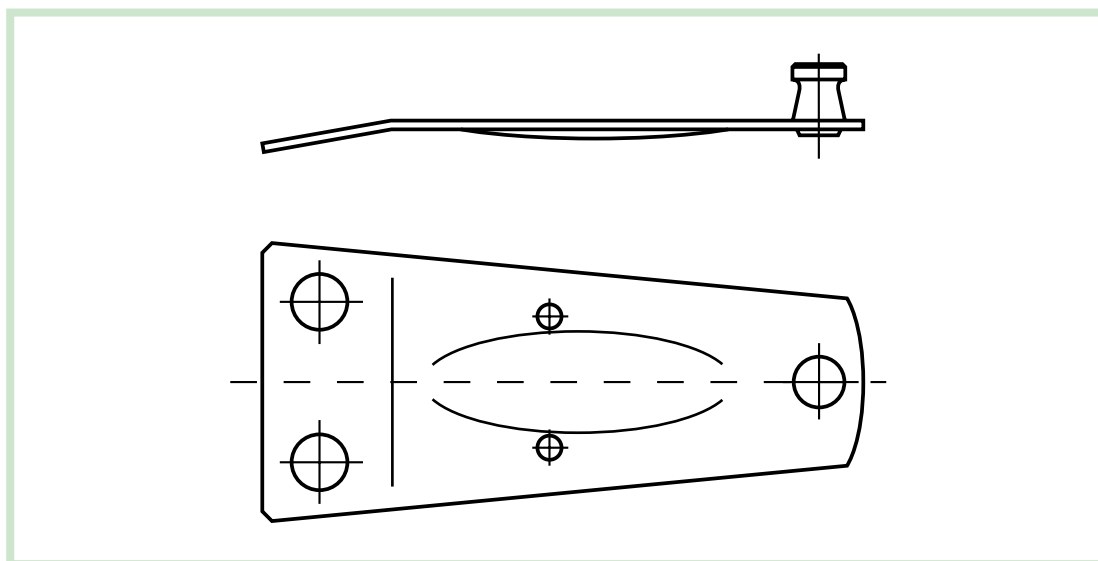
Blade holders and bolts for rotary mowers

Porte couteaux de faucheses rotatives

Rotorklingen befestigungen

Soportes y bulones rotativas

80

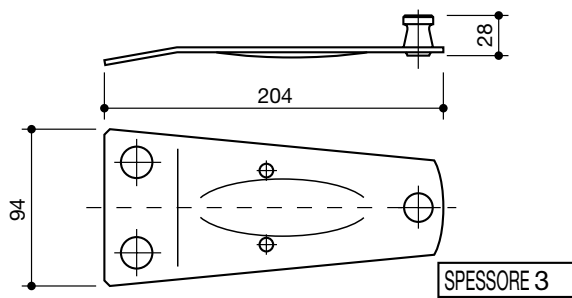


piastre e bulloni falciatrice rotativa
blade holders and bolts for rotary mowers

denominazione
denomination

rif. la spirale

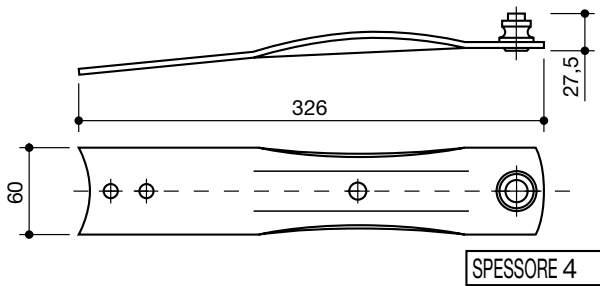
rif. originale



AMA

LS80001

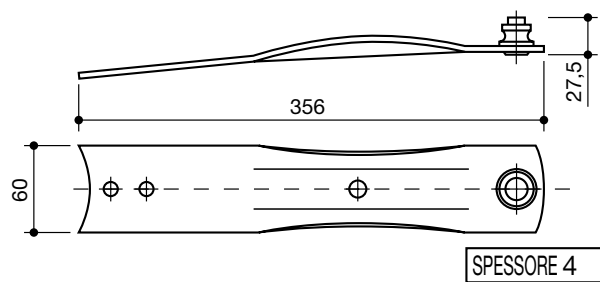
601/913



BELLON
170

LS80002

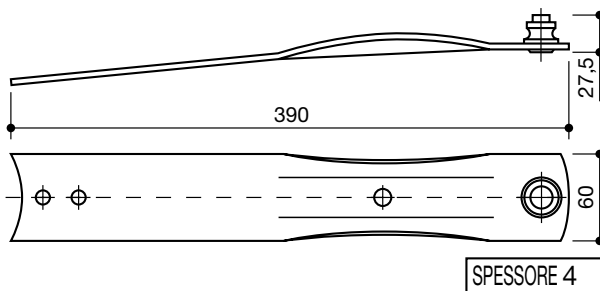
0300363



BELLON
190

LS80003

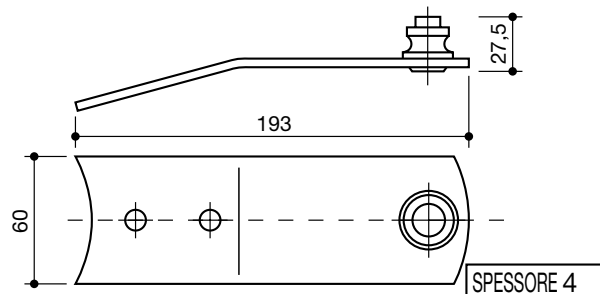
0300163



BELLON
210

LS80004

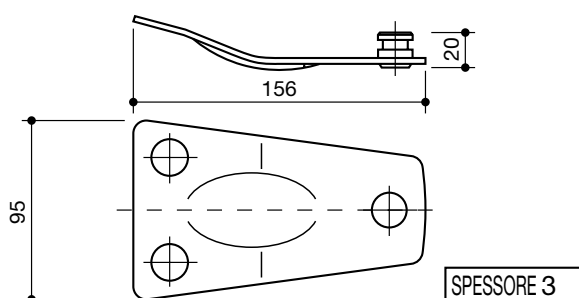
0300463



BELLON
135

LS80005

0300263



CLAAS
1° tipo

LS80006

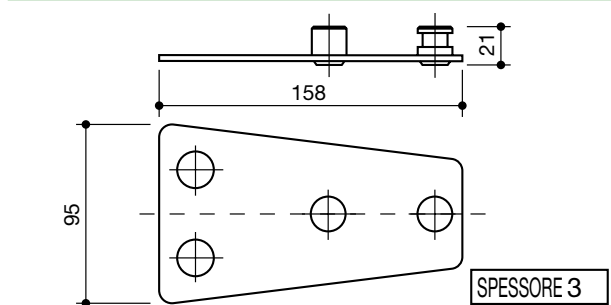
9210650

piastre e bulloni falciatrice rotativa
blade holders and bolts for rotary mowers

denominazione
denomination

rif.
la spirale

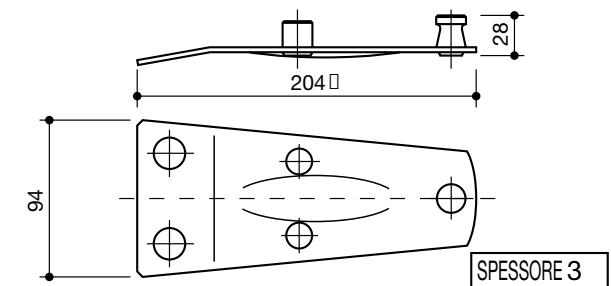
rif.
originale



CLAAS
2° tipo

LS80007

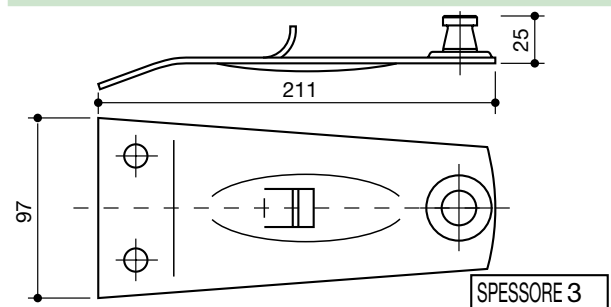
9474271



FAHR

LS80008

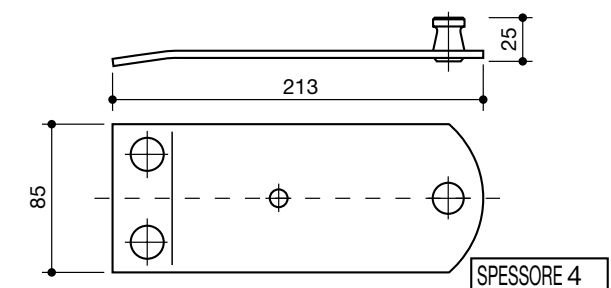
06563514



FAHR

LS80009

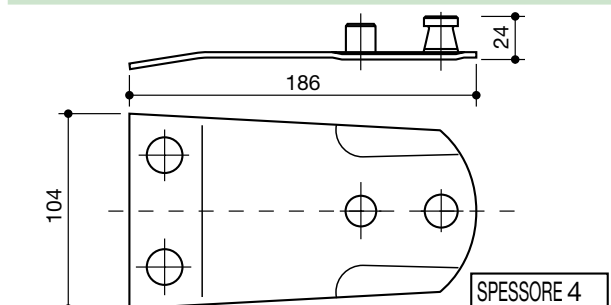
16500771



FELLA

LS80010

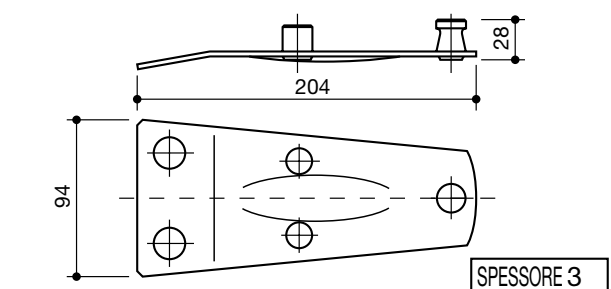
121879



FELLA

LS80011

122113



FORT

LS80012

64602001

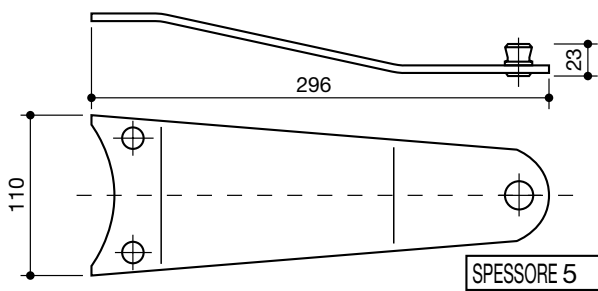
80

piastre e bulloni falciatrice rotativa
blade holders and bolts for rotary mowers

denominazione
denomination

rif.
la spirale

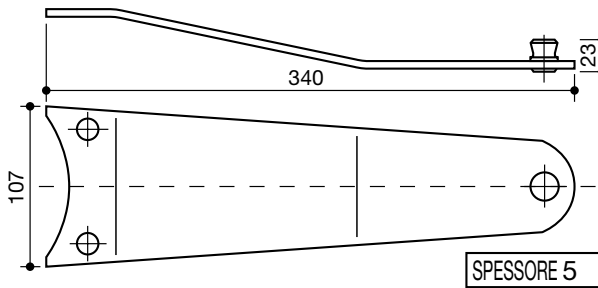
rif.
originale



GALFRÈ
165

LS80013

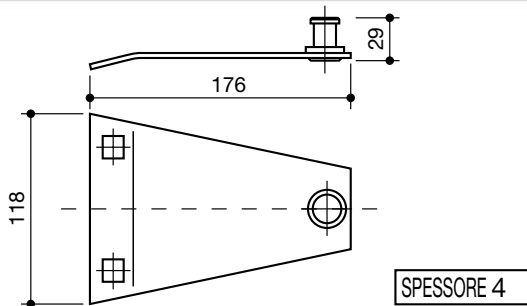
111165



GALFRÈ
185

LS80014

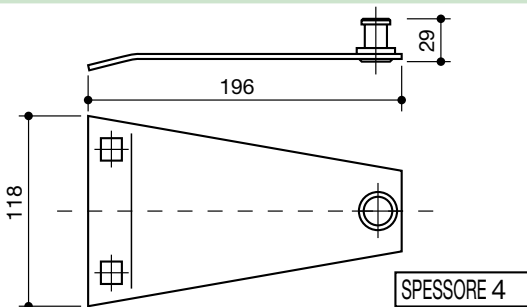
111185



JF
165

LS80015

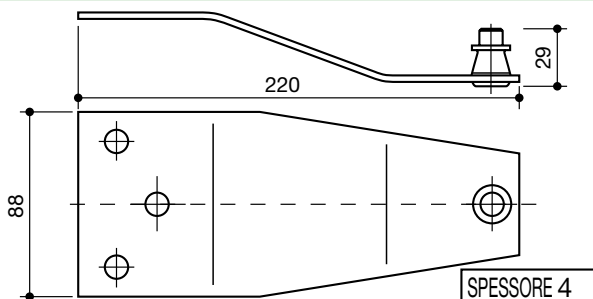
3224023X



JF
190

LS80016

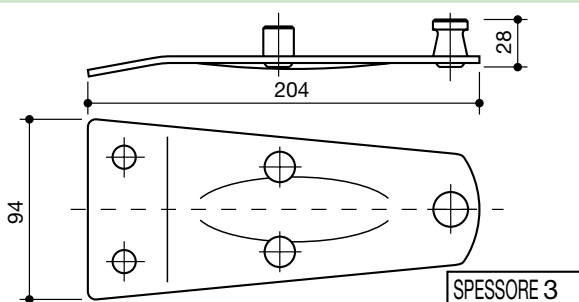
3223445A



LINCE

LS80017

7F



MARANGON
2000-2500

LS80018

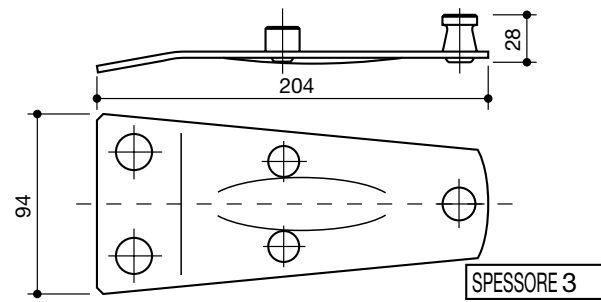
020040315
030040315

piastre e bulloni falciatrice rotativa
blade holders and bolts for rotary mowers

denominazione
denomination

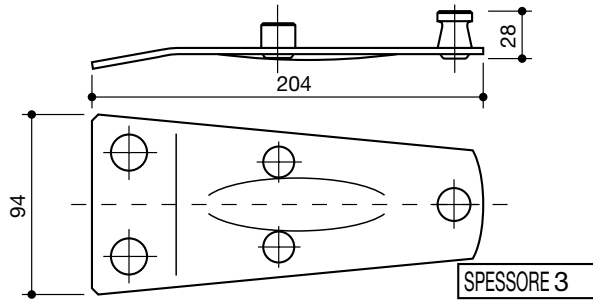
rif.
la spirale

rif.
originale



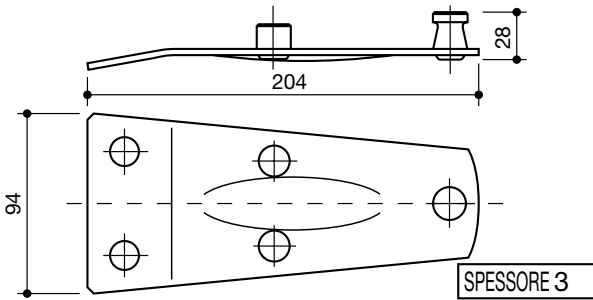
MARGHERITI

LS80019



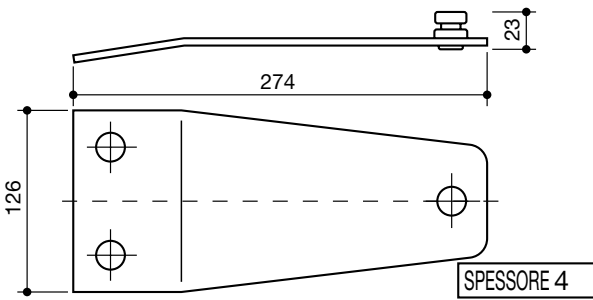
MORRA
1° tipo

LS80020



MORRA
2° tipo

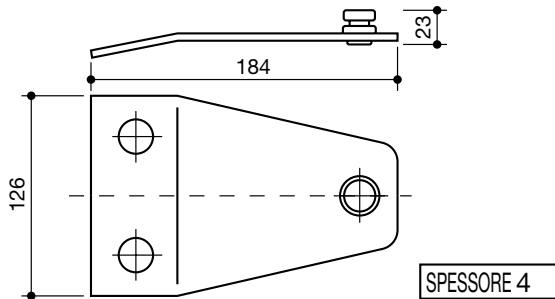
LS80021



PZ
165

LS80022

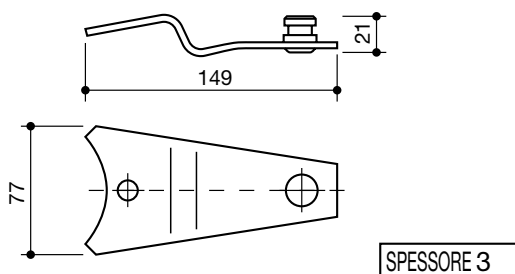
PZ116



PZ
185

LS80023

PZ0250



PZ
TV

LS80024

PZ157

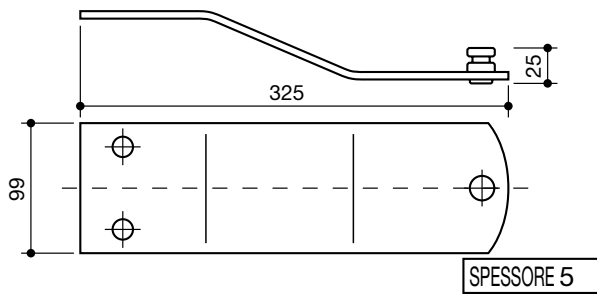
80

piastre e bulloni falciatrice rotativa
blade holders and bolts for rotary mowers

denominazione
denomination

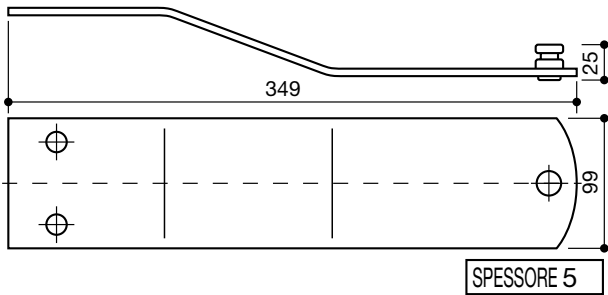
rif. la spirale

rif. originale



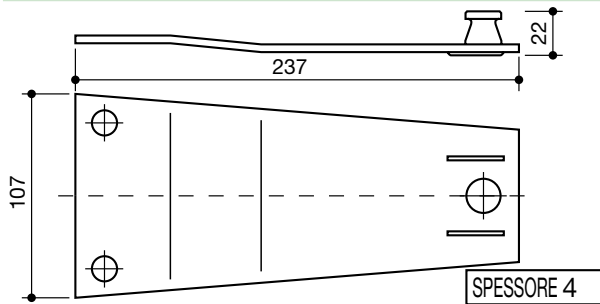
SUPERTINO
corta

LS80025



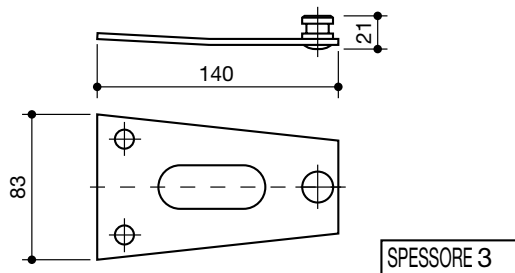
SUPERTINO
lunga

LS80026



POTTINGER

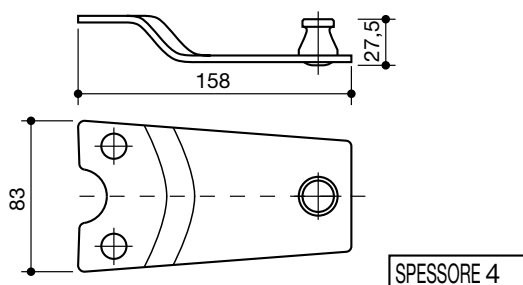
LS80027



FAHR

LS80028

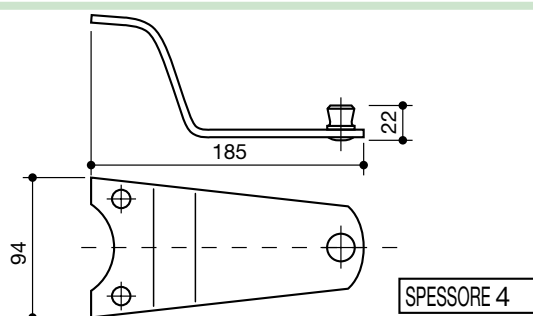
06580017
1101201063000



MARANGON
2° tipo

LS80029

190040001



GALFRÈ
210

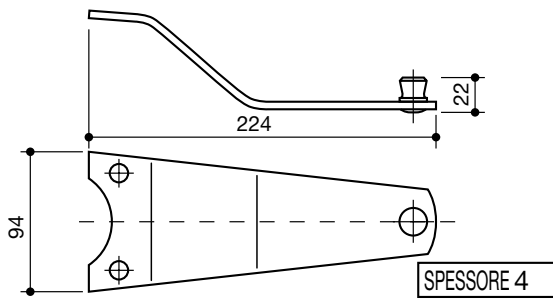
LS80081

piastre e bulloni falciatrice rotativa
blade holders and bolts for rotary mowers

denominazione
denomination

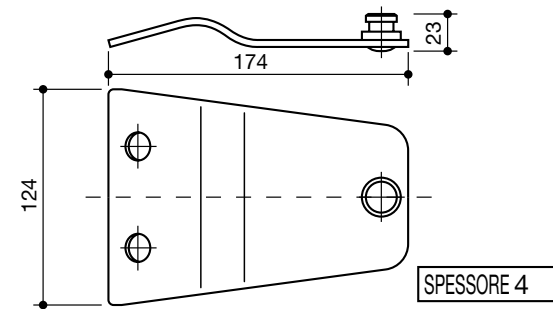
rif.
la spirale

rif.
originale



GALFRÈ
260

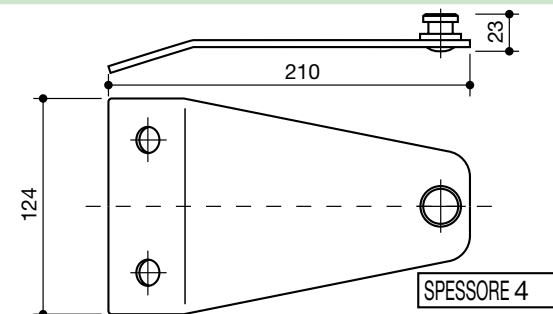
LS80082



NIEMEYER

LS80083

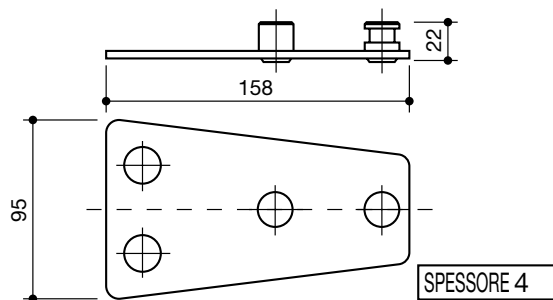
570425



PZ
210

LS80084

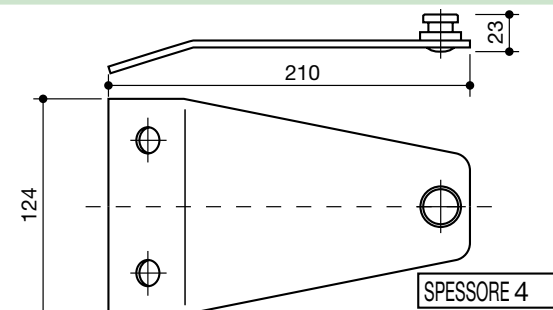
PZ0243



CLAAS
3° tipo

LS80085

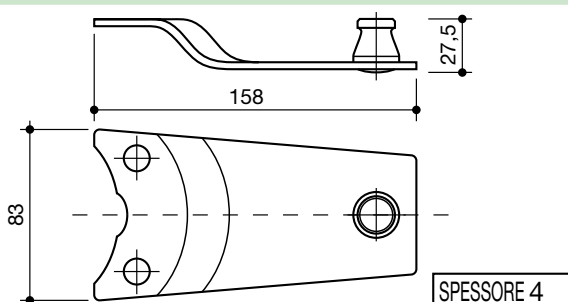
950951



KRONE
210

LS80086

1511270



MARANGON
3° tipo

LS80087

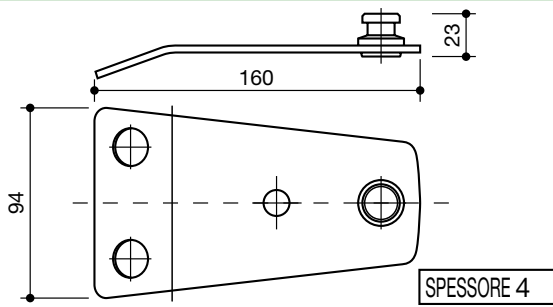
80

piastre e bulloni falciatrice rotativa
blade holders and bolts for rotary mowers

denominazione
denomination

ref.
la spirale

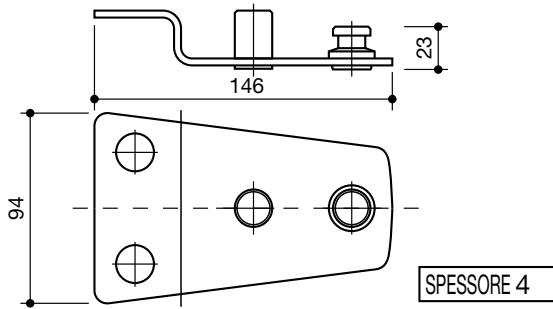
ref.
originale



CLAAS
210

LS80088

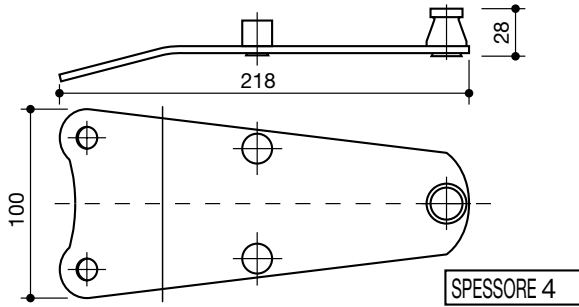
9484592



CLAAS
270

LS80089

9492681



MARANGON
4° tipo

LS80090

4502150

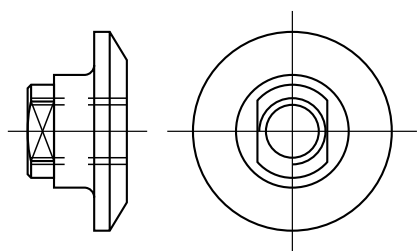
80

piastre e bulloni falciatrice rotativa
blade holders and bolts for rotary mowers

denominazione
denomination

rif.
la spirale

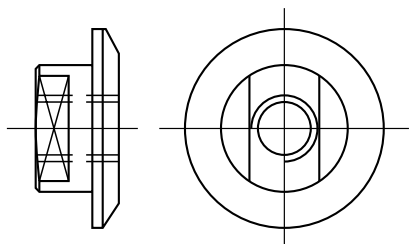
rif.
originale



BCS
1° tipo

LS80030

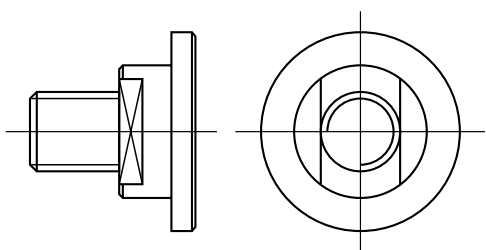
56229614



BCS
2° tipo

LS80031

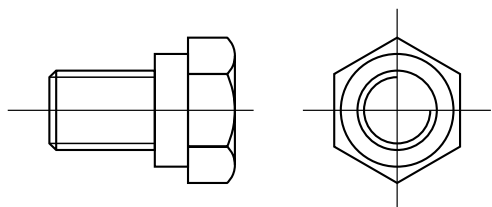
56229618



COMER

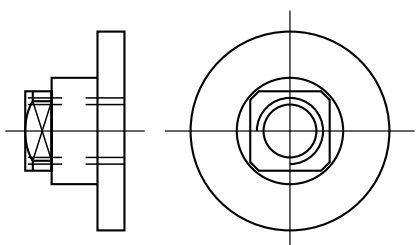
LS80032

0404710300



FAHRENDLOSE

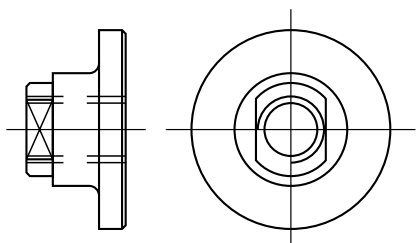
LS80033



FELLA

LS80034

116953-477



KRONE
1° tipo

LS80035

143229

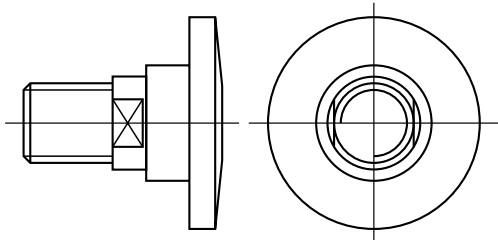
80

piastre e bulloni falciatrice rotativa
blade holders and bolts for rotary mowers

denominazione
denomination

rif.
la spirale

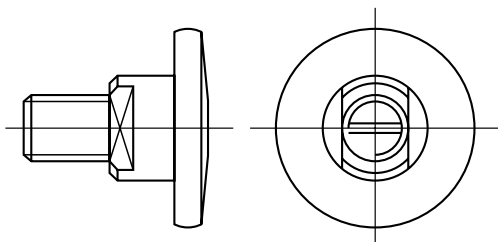
rif.
originale



KRONE
2° tipo

LS80036

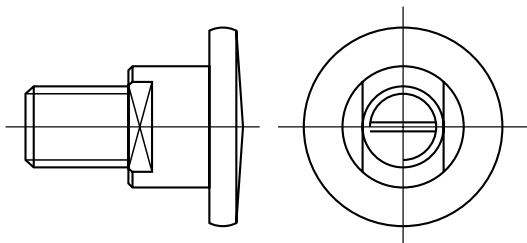
1410532



KUHN
10MA

LS80037

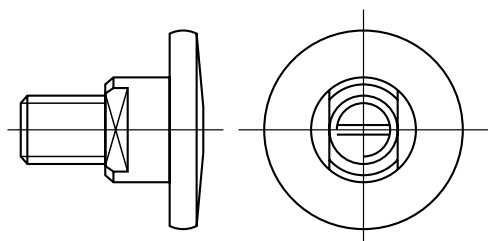
5621010



KUHN
12MA

LS80038

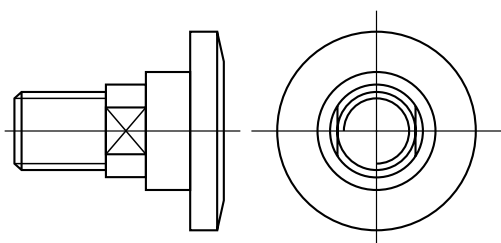
5611580



JOHN DEERE

LS80039

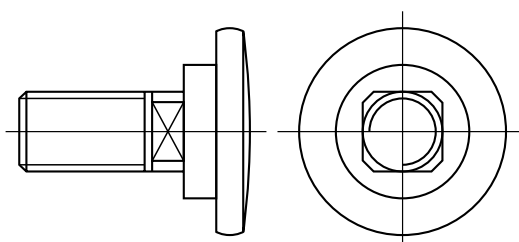
CC19334-989



NIEMEYER

LS80040

9920510517



TAARUP

LS80041

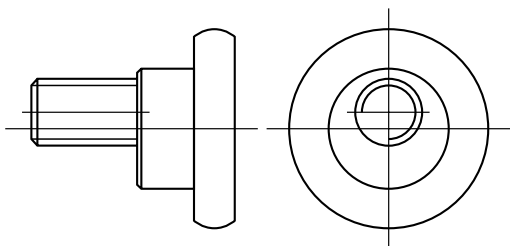
56294000
56403000

piastre e bulloni falciatrice rotativa
blade holders and bolts for rotary mowers

denominazione
denomination

rif.
la spirale

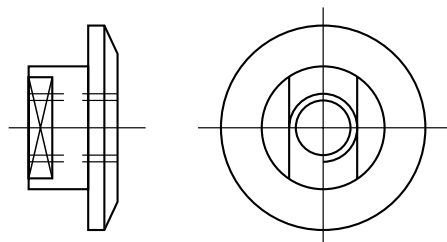
rif.
originale



VICON

LS80042

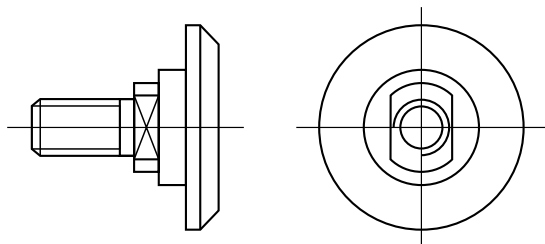
81160-19994



BCS
3° tipo

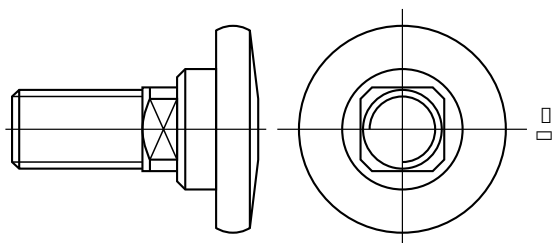
LS80043

56531191



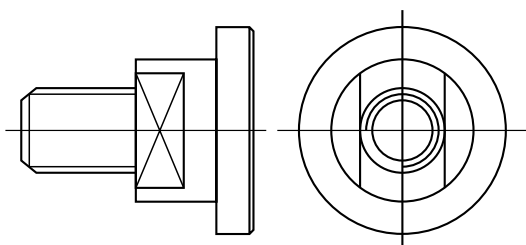
SLAM
ABBRIATA

LS80044



VICON
2° tipo

LS80045



GALFRÈ

LS80046

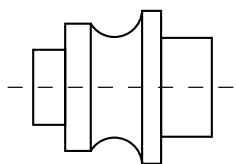
80

piastre e bulloni falciatrice rotativa
blade holders and bolts for rotary mowers

denominazione
denomination

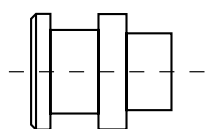
rif.
la spirale

rif.
originale



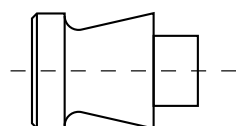
BELLON

LS80050



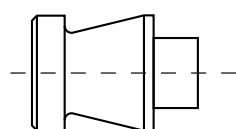
CLAAS

LS80051



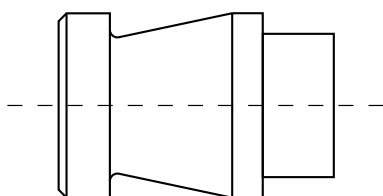
FAHR
1° tipo

LS80052



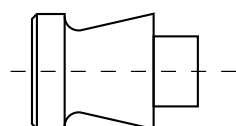
FAHR
2° tipo

LS80053



FELLA

LS80054



FORT

LS80055

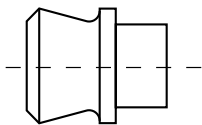
80

piastre e bulloni falciatrice rotativa
blade holders and bolts for rotary mowers

denominazione
denomination

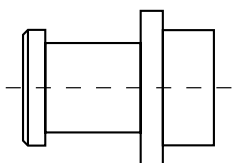
rif.
la spirale

rif.
originale



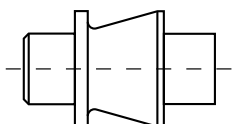
GALFRÈ

LS80056



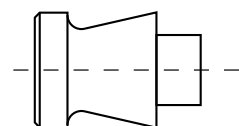
JF

LS80057



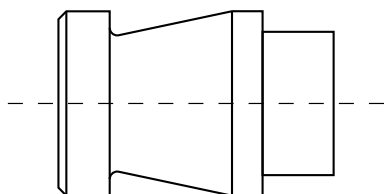
LINCE

LS80058



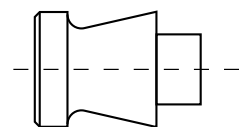
MARANGON
1° tipo

LS80059



MARGHERITI

LS80060



MORRA

LS80061

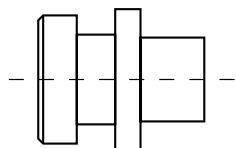
80

piastre e bulloni falciatrice rotativa
blade holders and bolts for rotary mowers

denominazione
denomination

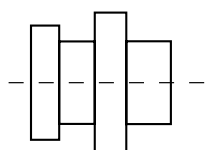
rif.
la spirale

rif.
originale



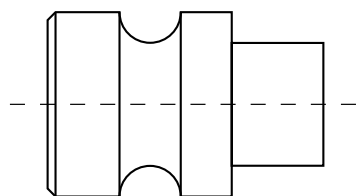
PZ
165

LS80062



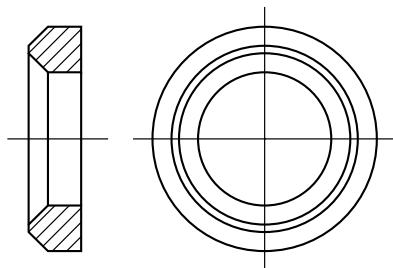
PZ
185

LS80063



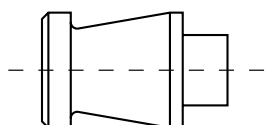
SUPERTINO

LS80064



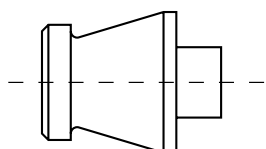
**RONDELLA
FAHR**

LS80065



POTTINGER

LS80066



MARANGON
2° tipo

LS80067

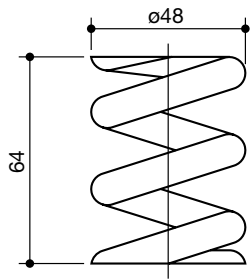
80

piastre e bulloni falciatrice rotativa
blade holders and bolts for rotary mowers

denominazione
denomination

rif.
la spirale

rif.
originale

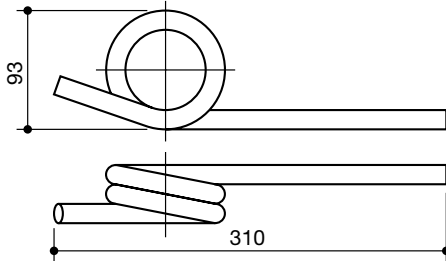


FILO ø10

MOLLA
**GRIBALDI
SALVIA**
1° tipo

LS80068

048

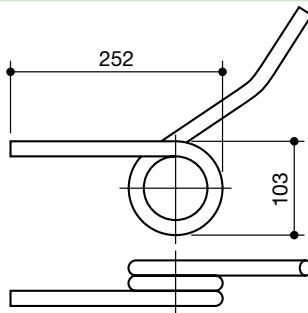


FILO ø15

MOLLA
**GRIBALDI
SALVIA**
2° tipo

LS80069

8173

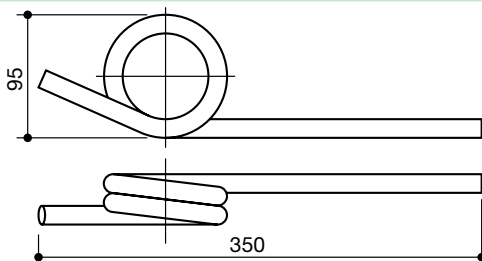


FILO ø18

MOLLA
GASPARDO

LS80070

8902040

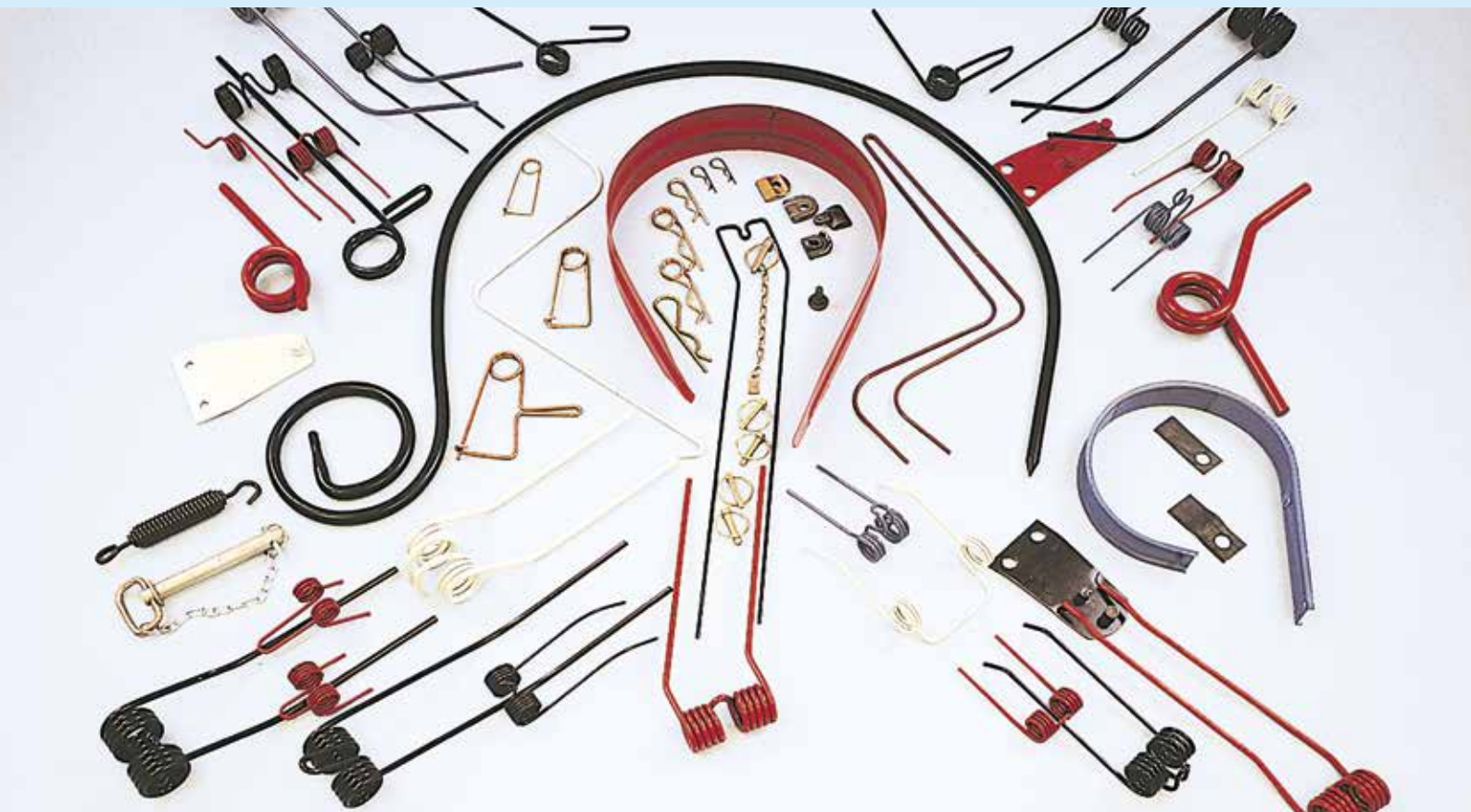


FILO ø15

MOLLA
**GRIBALDI
SALVIA**
3° tipo

LS80071

80



LA SPIRALE srl
via Milano, 8 - 20084 Lacchiarella (MI) - ITALY
tel. +39 02 90076666 +39 02 9008095
fax +39 02 9007338
www.laspiralemolle.it - e-mail: laspirale@tin.it