

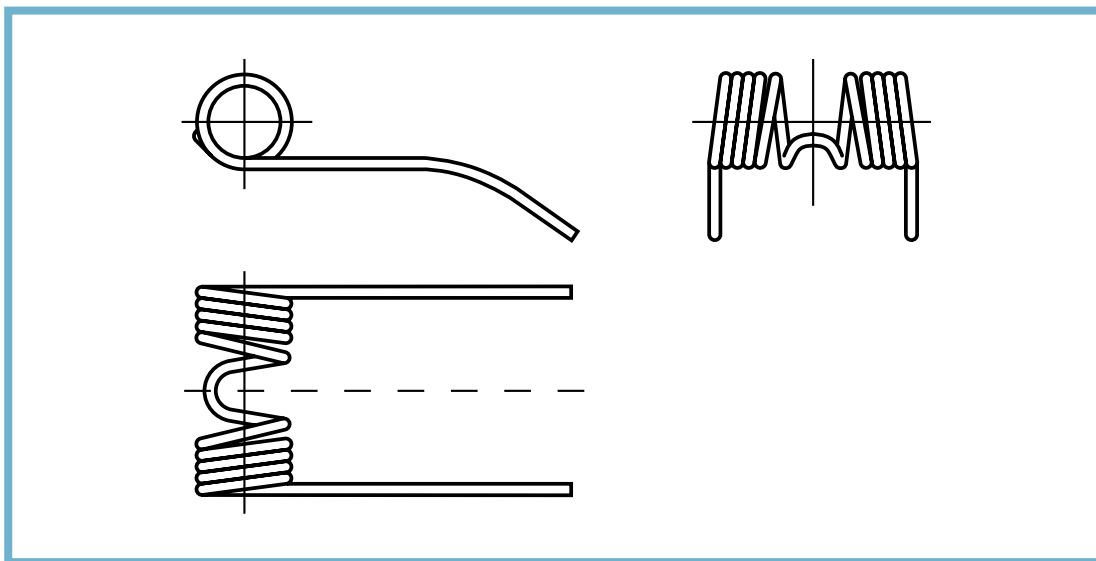
Denti trinciaforaggio

Tines for forage harvesters

Dents pour recolteuses hacheuses

Federzinken für feldhäcksler

Muelles para segadoras picadoras cargadoras



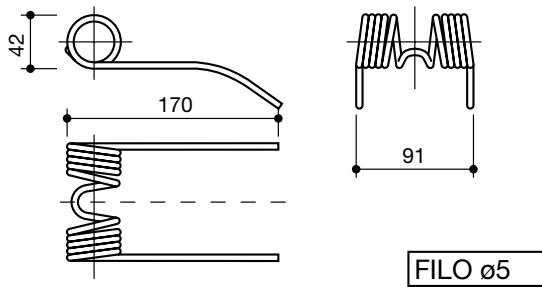
22

denti trinciaforaggio
tines for forage harvesters

denominazione
denomination

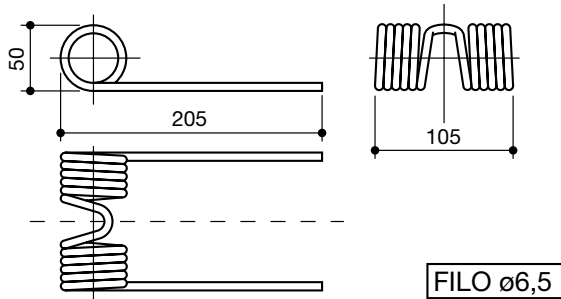
rif.
la spirale

rif.
originale



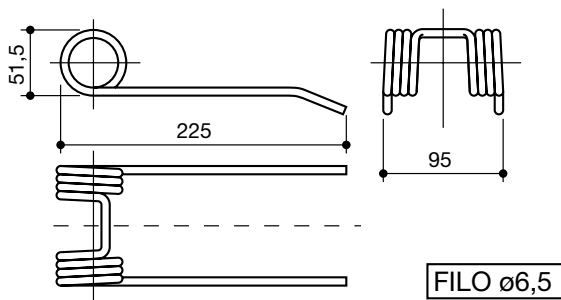
HESSTON

LS22001



HESSTON
4000

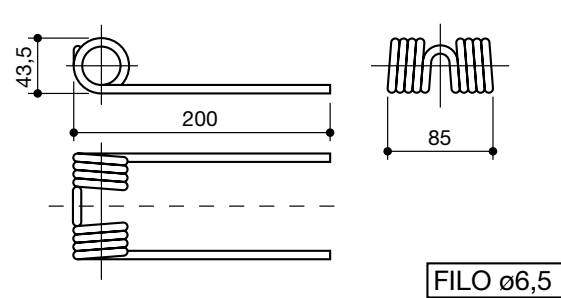
LS22002



HESSTON

LS22003

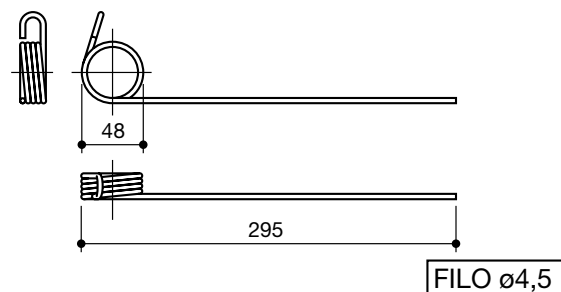
7000503720



GEHLL

LS22004

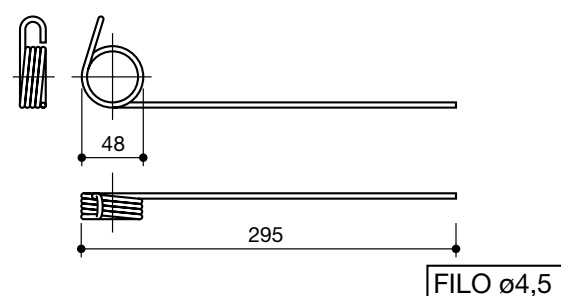
T054029



PZ
destro 1° tipo

LS22005

PZ128



PZ
sinistro 1° tipo

LS22006

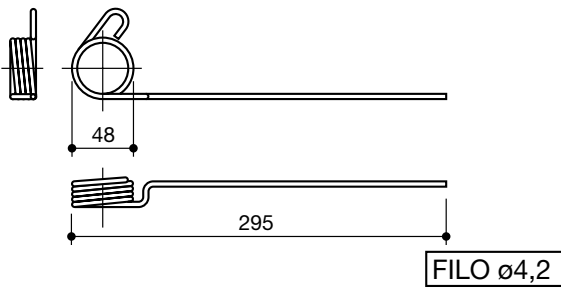
PZ127

denti trinciaforaggio
tines for forage harvesters

denominazione
denomination

rif.
la spirale

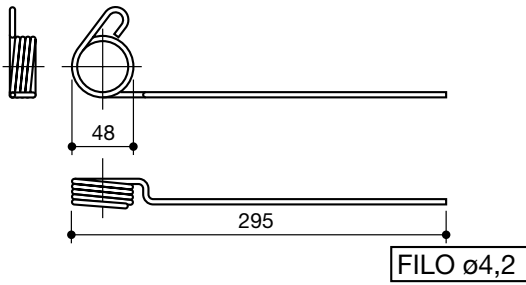
rif.
originale



PZ
destra 2° tipo

LS22007

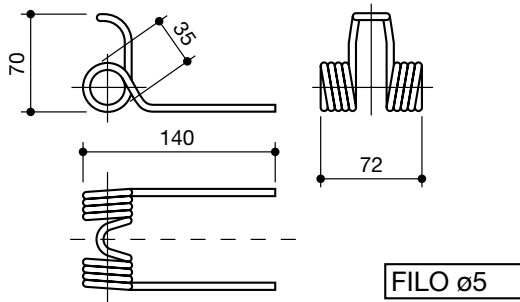
PZ262



PZ
sinistra 2° tipo

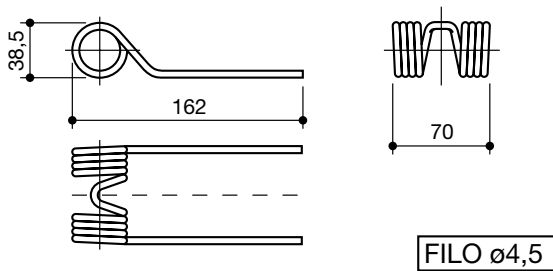
LS22008

PZ261



JOHN DEERE

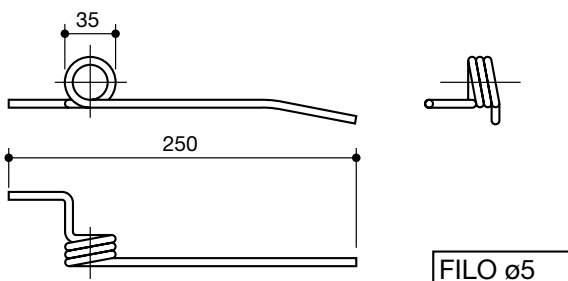
LS22009



JOHN DEERE

LS22010

E54745



TAARUP

LS22011

33281100